

**Aan-afvoertafels, kapvaatwassers**  
**Aan-/afvoertafel, 1 pootstel,**  
**600mm**

ITEM # \_\_\_\_\_

MODEL # \_\_\_\_\_

NAAM # \_\_\_\_\_

SIS # \_\_\_\_\_

AIA # \_\_\_\_\_



865302 (BHHLU06)

Aan-/afvoertafel, 1 pootstel,  
600mm**Omschrijving****Punt nr** \_\_\_\_\_

- Vervaardigd van 1,2 mm dik roestvrijstaal AISI 304
- Blad in gladde uitvoering met naadloos ingeperste korfgeleiding en met naar beneden omgezette randen
- Één korte zijde voorzien van een vlakke koppelrand voor het ophangen van de tafel aan de afwasmachine
- Pootstel van roestvrijstalen buis 40x40 mm met roestvrijstalen stelvoeten

**Belangrijkste Gegevens**

- In onderdelen geleverd en eenvoudig te monteren.
- Ontworpen voor 500x500 mm afwasmachine korven.
- De verbinding met vaatwasser mogelijk aan de linkerkant, voor- of rechterkant.
- Niet geschikt om te worden aangesloten op de voorzijde bij hoekbouw.

**Constructie**

- Roestvrijstalen stelpoten, 50 mm in hoogte verstelbaar, zodat druiwater op de tafel afgevoerd wordt in de afwasmachine.
- Alle oppervlakken glad en gepolijst.
- Poten van 40x40 mm roestvrijstaal AISI304.
- Diepe anti-drup profielen volledig gevouwen met onderkant voor een veilige en eenvoudige reiniging.
- Volledige constructie van roestvrijstaal AISI304.
- Gekoppeld aan één zijde tegen de afwasmachine en geplaatst op een pootstel aan de andere zijde.

**Optionele Accessoires**

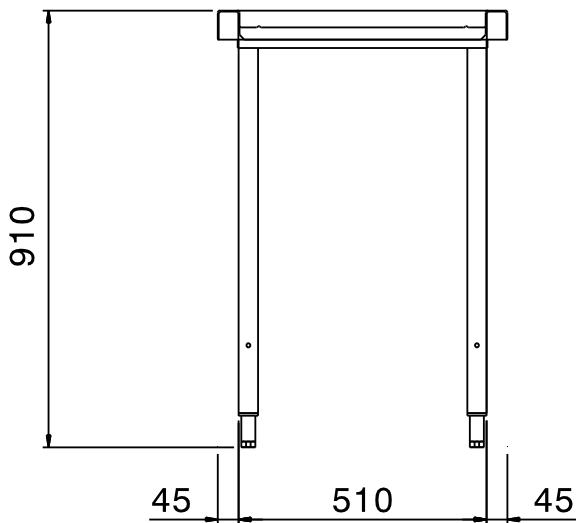
- Onderlegger voor aan-/afvoertafel 600mm PNC 865350
- Vloerbevestiging voor 2 vierkante poten PNC 865386

Gekeurd: \_\_\_\_\_

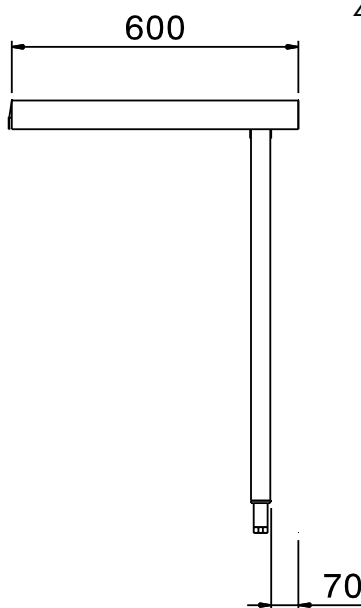
**Algemene Gegevens:**

Afmetingen, extern, breedte: 865302 (BHHLU06)	600 mm
Afmetingen, extern, diepte:	600 mm
Afmetingen, extern, hoogte:	910 mm
Gewicht, netto:	6 kg

Front aanzicht



Zij aanzicht



Boven aanzicht

